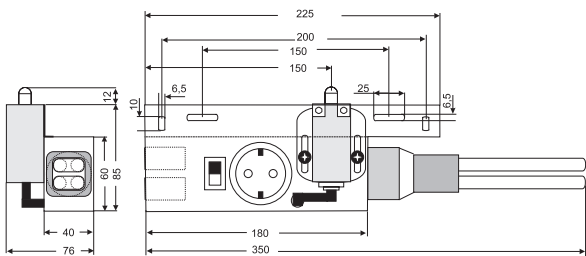




UNI-LUX

...mit Systemverkabelung

- Stecken statt Schrauben
- Leicht justierbarer Türkontaktschalter
- Universelle Befestigung mit kurzen Schrauben



Technische Daten:

Befestigung:	im 25mm-Raster
Farbe:	grau RAL 7032
Schutzart:	IP 20
Sämtliche Leitungen:	orange (=Standard) grau oder gelb

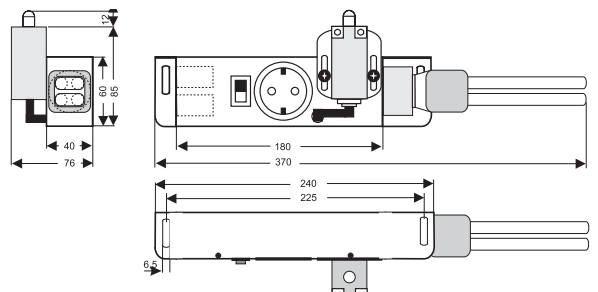
Lieferumfang:

- Schaltschrankleuchte mit:
- aufgesetztem Türkontaktschalter
oder
 - ohne Türkontaktschalter
 - Schuko-Steckdose
 - integriertem Ausschalter
 - Durchgangsverdrahtung
 - Steckverbinder GST 18/3 gemäß der Norm VDE 0625/EN60320
oder
 - fester Netzzuleitung 3,0 m

Zubehör:

- Netzzuleitung 3,5 m
oder
- Verbindungsleitung in verschiedenen Längen mit Steckverbindern

...mit Festanschluss



Approbationen:



Einbaubeispiel UNI-LUX (BSK-18-T)



UNI-LUX

mit Befestigung von unten
und Stecksystem (GST 18/3)



... auch ohne TKS

UNI-LUX mit aufgebautem Türkontaktschalter

Bestell-Nr.	Leistung	Schrankbreite
BSK-18U-T	18 Watt	ab 500 mm

UNI-LUX ohne Türkontaktschalter (o. Abb.)

Bestell-Nr.	Leistung	Schrankbreite
BSK-18U--	18 Watt	ab 500 mm

UNI-LUX

mit Befestigung von unten
und Festanschluss (Netzzuleitung 3 m)



... auch ohne TKS

UNI-LUX mit aufgebautem Türkontaktschalter

Bestell-Nr.	Leistung	Schrankbreite
BSK-18U-FT	18 Watt	ab 400 mm

UNI-LUX ohne Türkontaktschalter (o. Abb.)

Bestell-Nr.	Leistung	Schrankbreite
BSK-18U-F	18 Watt	ab 400 mm

ZUBEHÖR

(z. B. individuelle Zusammenstellung der Anschluss- und Verbindungsleitungen) ----> [siehe letzte Seite](#)

UNI-LUX

mit Universal-Befestigung
und Stecksystem (GST 18/3)



... auch ohne TKS

UNI-LUX mit aufgebautem Türkontaktschalter

Bestell-Nr.	Leistung	Schrankbreite
BSK-18-T	18 Watt	ab 500 mm

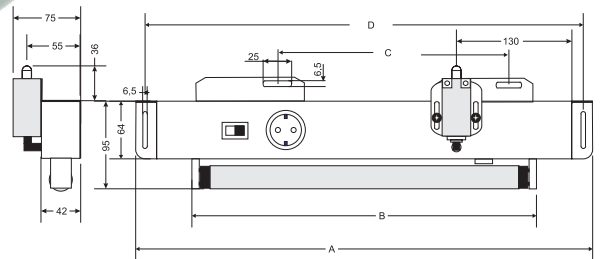
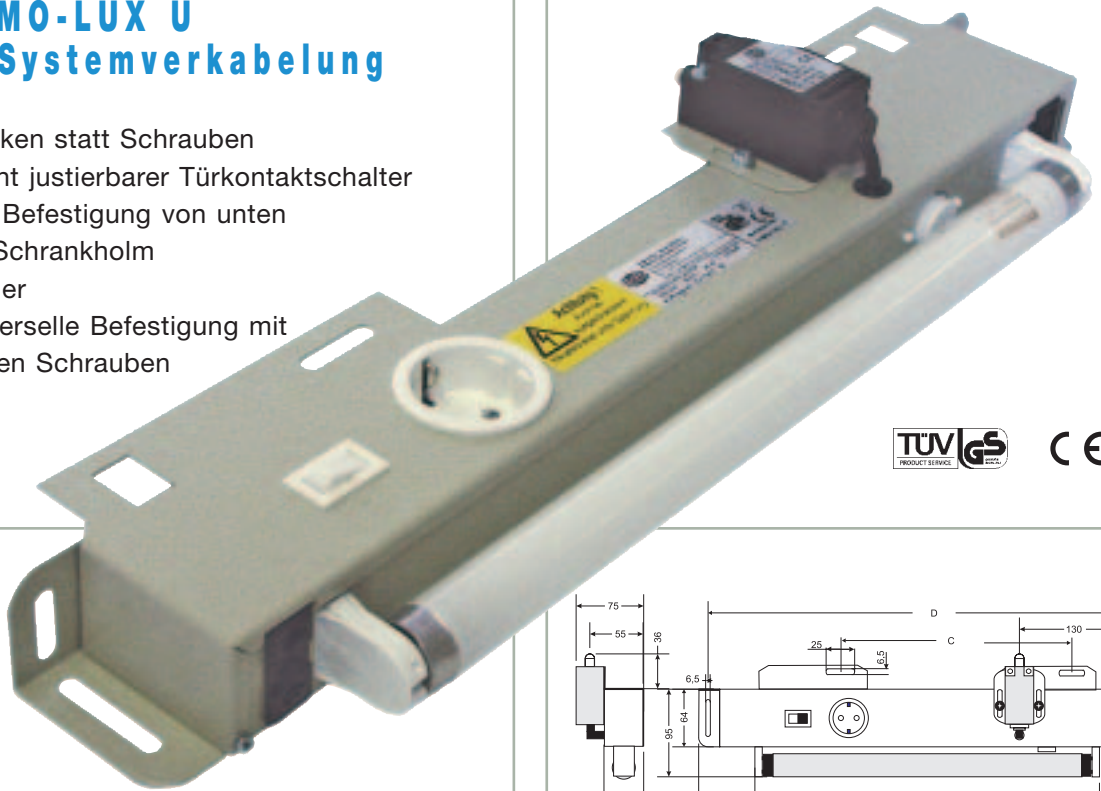
UNI-LUX ohne Türkontaktschalter (o. Abb.)

Bestell-Nr.	Leistung	Schrankbreite
BSK-18--	18 Watt	ab 500 mm



NORMO-LUX U mit Systemverkabelung

- Stecken statt Schrauben
- Leicht justierbarer Türkontaktschalter
- **U** = Befestigung von unten am Schrankholm und/oder
- Universelle Befestigung mit kurzen Schrauben



Technische Daten:

Befestigung:	im 25mm-Raster
Farbe:	grau RAL 7032
Schutzart:	IP 20
Sämtliche Leitungen:	orange (=Standard) grau oder gelb

Lampentypen	A mm	B mm	C mm	D mm	Leistung Watt
BS 14 U	500	380	275	475	14 W
BS 15 U	575	455	300	550	15 W
BS 18 U	680	610	475	x	18 W
BS 30 U	1050	915	775	1025	30 W

Lieferumfang:

- Schaltschrankleuchte mit:
- aufgesetztem Türkontaktschalter oder ohne Türkontaktschalter
 - Schuko-Steckdose
 - integriertem Ausschalter
 - Durchgangsverdrahtung
 - Steckverbinder GST 18/3 gemäß der Norm VDE 0625/EN60320

Zubehör:

- Netzzuleitung 3,5 m oder
- Verbindungsleitung in verschiedenen Längen mit Steckverbindern

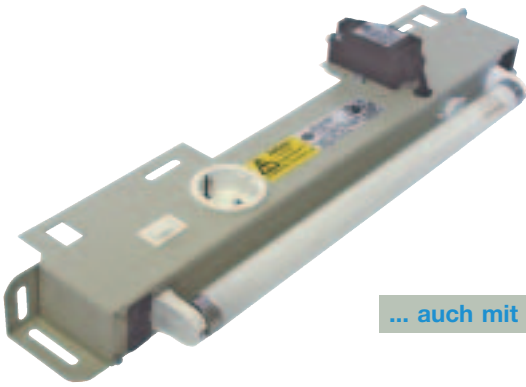
Einbaubeispiel + Detailansicht NORMO-LUX U (BS-18U-T)

spezieller Steckanschluss
Schaltschrankbreite: 800 mm
Abb. Einbau

Abb. Detail



NORMO-LUX U mit aufgebautem Türkontaktschalter -T



... auch mit EVG

NORMO-LUX U mit KVG (konventionelles Vorschaltgerät)

Bestell-Nr.	Leistung	Schrankbreite
BS-14U-T	14 Watt	ab 600 mm
BS-15U-T	15 Watt	ab 800 mm
BS-18U-T	18 Watt	ab 800 mm
BS-30U-T	30 Watt	ab 1200 mm

NORMO-LUX U mit EVG (elektronisches Vorschaltgerät)

Sämtliche Leuchtentypen sind auch mit einem **EVG** lieferbar. Erweitern Sie die Bestellnummer um ein **E** hinter der Leistung der Schaltschrankleuchte (z. B. BS 15EU-T).

NORMO-LUX U ohne Türkontaktschalter



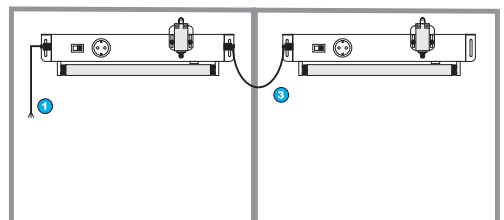
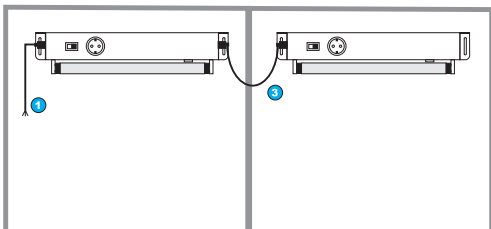
NORMO-LUX U mit KVG (konventionelles Vorschaltgerät)

Bestell-Nr.	Leistung	Schrankbreite
BS-14U--	14 Watt	ab 600 mm
BS-15U--	15 Watt	ab 800 mm
BS-18U--	18 Watt	ab 800 mm
BS-30U--	30 Watt	ab 1200 mm

ZUBEHÖR

(z. B. individuelle Zusammenstellung der Anschluss- und Verbindungsleitungen) ----> [siehe letzte Seite](#)

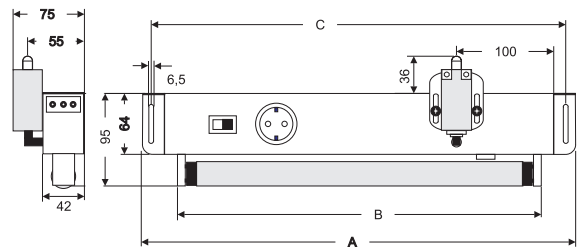
Einbaubeispiele





NORMO-LUX mit Systemverkabelung

- Stecken statt Schrauben
- Leicht justierbarer Türkontaktschalter
- Universelle Befestigung mit kurzen Schrauben



Technische Daten:

Befestigung:	im 25mm-Raster
Farbe:	grau RAL 7032
Schutzart:	IP 20
Sämtliche Leitungen:	orange (=Standard) grau oder gelb

Lampentypen	A mm	B mm	C mm	Leistung
BS 14	500	380	475	14 W
BS 15	525	455	500	15 W
BS 18	675	610	650	18 W
BS 30	1000	915	975	30 W

Lieferumfang:

- Schaltschrankleuchte mit:
- aufgesetztem Türkontaktschalter
oder
– ohne Türkontaktschalter
 - Schuko-Steckdose
 - integriertem Ausschalter
 - Durchgangsverdrahtung
 - Steckverbinder GST 18/3 gemäß der Norm VDE 0625/EN60320

Zubehör:

- Netzzuleitung 3,5 m
oder
- Verbindungsleitung in verschiedenen Längen
mit Steckverbindern

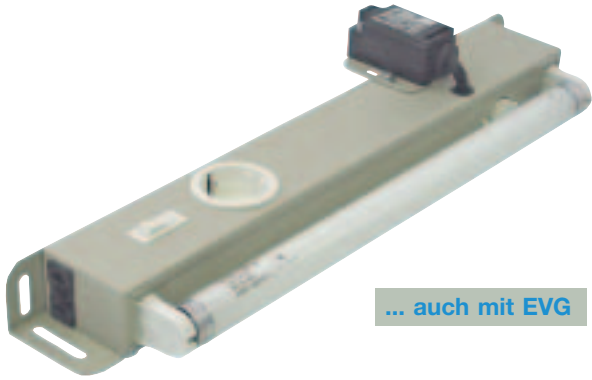
Detailansicht + Einbaubeispiel NORMO-LUX

spezieller Steckanschluss
Schaltschrankbreite: 600 mm
hier bei Leuchte BS-14-T

Abb. Einbau
Leuchte BS-15-T



NORMO-LUX mit aufgebautem Türkontaktschalter -T



... auch mit EVG

NORMO-LUX mit KVG (konventionelles Vorschaltgerät)

Bestell-Nr.	Leistung	Schrankbreite
BS-14-T	14 Watt	ab 600 mm
BS-15-T	15 Watt	ab 800 mm
BS-18-T	18 Watt	ab 1000 mm
BS-30-T	30 Watt	ab 1200 mm

NORMO-LUX mit EVG (elektronisches Vorschaltgerät)

Sämtliche Leuchtentypen sind auch mit einem **EVG** lieferbar. Erweitern Sie die Bestellnummer um ein **E** hinter der Leistung der Schaltschrankleuchte (z. B. BS 15E-T).

NORMO-LUX ohne Türkontaktschalter für steckbaren Türkontaktschalter



NORMO-LUX mit KVG (konventionelles Vorschaltgerät)

Bestell-Nr.	Leistung	Schrankbreite
BS-14--	14 Watt	ab 600 mm
BS-15--	15 Watt	ab 800 mm
BS-18--	18 Watt	ab 1000 mm
BS-30--	30 Watt	ab 1200 mm

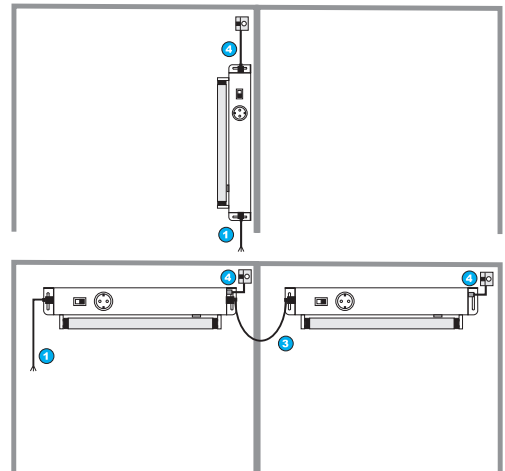
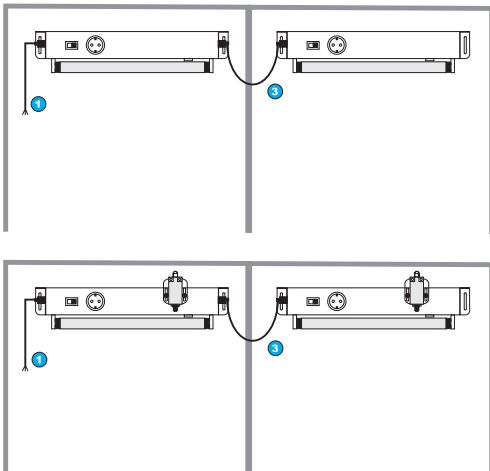
NORMO-LUX mit 2-poliger Buchse** für steckbaren Türkontaktschalter

Bestell-Nr.	Leistung	Schrankbreite
BS-14-S	15 Watt	ab 600 mm
BS-15-S	15 Watt	ab 800 mm
BS-18-S	18 Watt	ab 1000 mm
BS-30-S	30 Watt	ab 1200 mm

ZUBEHÖR

(z. B. individuelle Zusammenstellung der Anschluss- und Verbindungsleitungen) ----> [siehe letzte Seite](#)

Einbaubeispiele

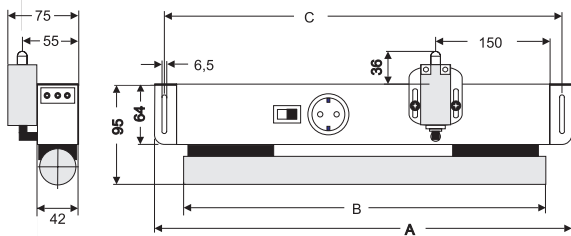
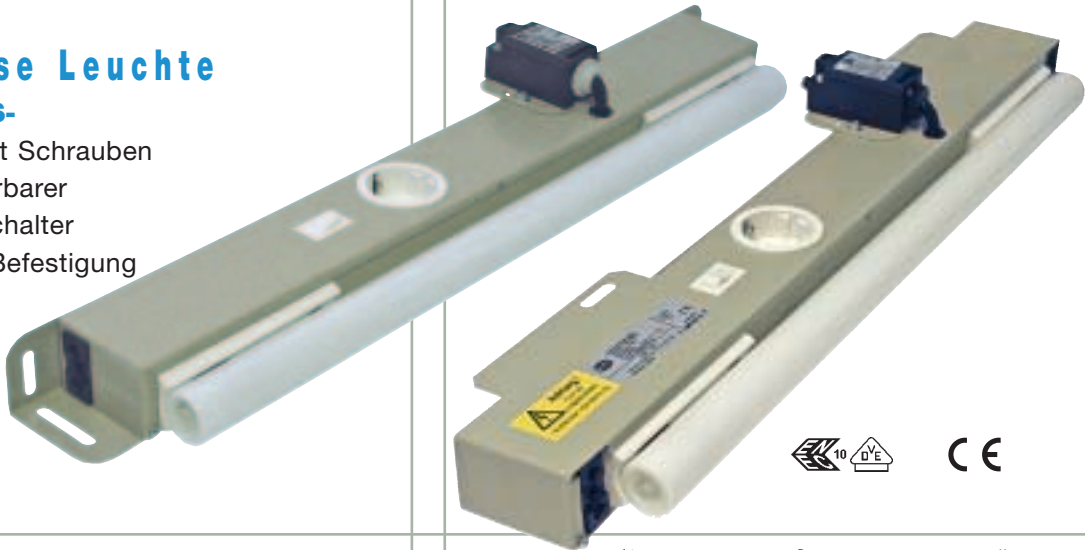




LINO-LUX starterlose Leuchte

-ideal für SPS-

- Stecken statt Schrauben
- Leicht justierbarer Türkontaktschalter
- Universelle Befestigung mit kurzen Schrauben



Lampentypen	A mm	B mm	C mm	Leistung
BS-35	375	300	350	35 W
BS-60	575	500	550	60 W

Technische Daten LINO-LUX:

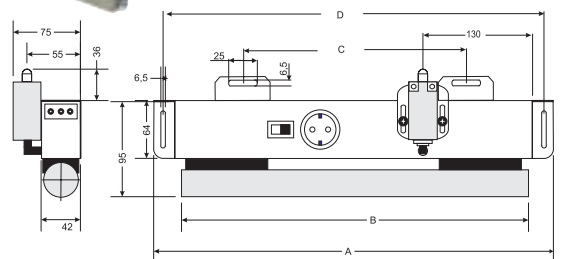
Befestigung: im 25mm-Raster
 Farbe: grau RAL 7032
 Schutzart: IP 20
 Sämtliche Leitungen: orange (=Standard)
 grau oder gelb

Lieferumfang:

Schaltschrankleuchte mit:
 – aufgesetztem Türkontaktschalter
 oder
 ohne Türkontaktschalter
 – Schuko-Steckdose
 – integriertem Ausschalter
 – Durchgangsverdrahtung
 – Steckverbinder GST 18/3 gemäß der Norm
 VDE 0625/EN60320

Zubehör:

– Netzzuleitung 3,5 m
 oder
 – Verbindungsleitung in verschiedenen Längen
 mit Steckverbindern



Lampentypen	A mm	B mm	C mm	D mm	Leistung
BS-35 U	425	300	250	400	35 W
BS-60 U	560	500	325	x	60 W

Technische Daten LINO-LUX U-T:

Befestigung: im 25mm-Raster
 Farbe: grau RAL 7032
 Schutzart: IP 20
 Sämtliche Leitungen: orange (=Standard)
 grau oder gelb

Einbaubeispiel LINO-LUX (BS-60-T)



LINO-LUX U

mit Befestigung von unten (U)



LINO-LUX U mit aufgebautem Türkontaktschalter

Bestell-Nr.	Leistung	Schrankbreite
BS-35U-T	35 Watt	ab 600 mm
BS-60U-T	60 Watt	ab 800 mm

LINO-LUX U ohne Türkontaktschalter

Bestell-Nr.	Leistung	Schrankbreite
BS-35U--	35 Watt	ab 600 mm
BS-60U--	60 Watt	ab 800 mm

LINO-LUX

mit Universal-Befestigung



LINO-LUX mit aufgebautem Türkontaktschalter

Bestell-Nr.	Leistung	Schrankbreite
BS-35-T	35 Watt	ab 600 mm
BS-60-T	60 Watt	ab 800 mm

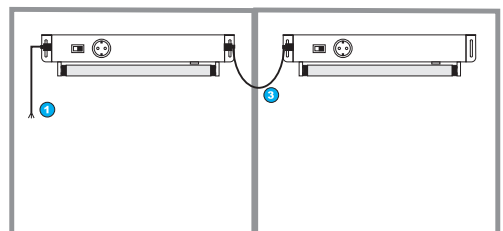
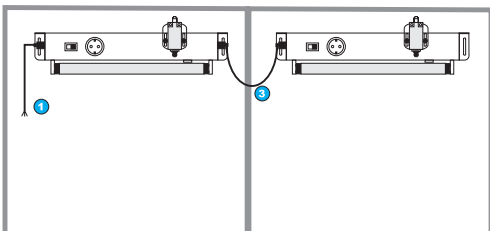
LINO-LUX ohne Türkontaktschalter

Bestell-Nr.	Leistung	Schrankbreite
BS-35--	35 Watt	ab 600 mm
BS-60--	60 Watt	ab 800 mm

ZUBEHÖR

(z. B. individuelle Zusammenstellung der Anschluss- und Verbindungsleitungen) ----> [siehe letzte Seite](#)

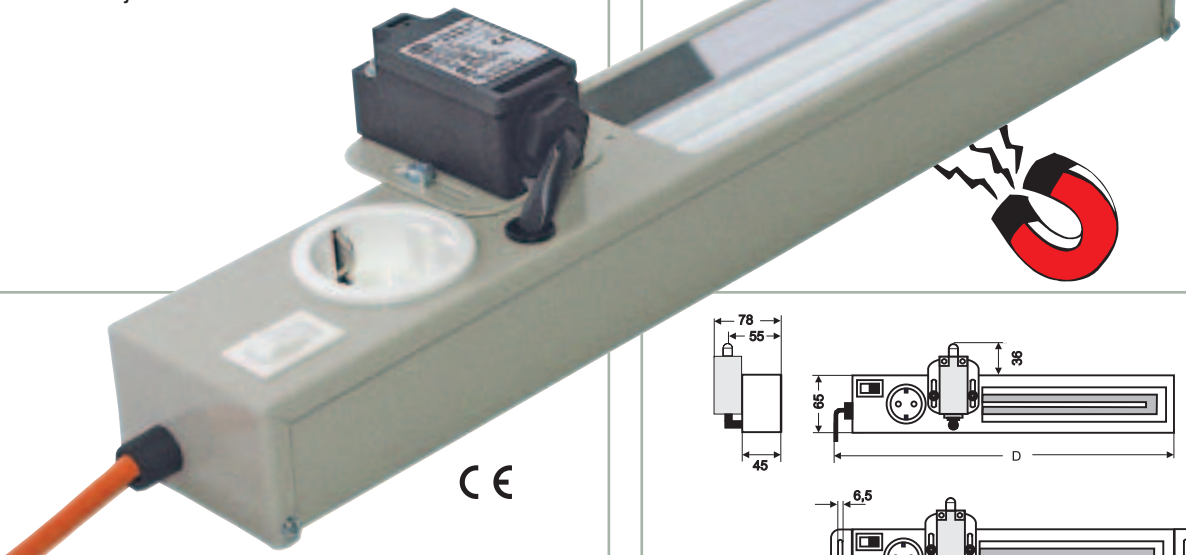
Einbaubeispiele



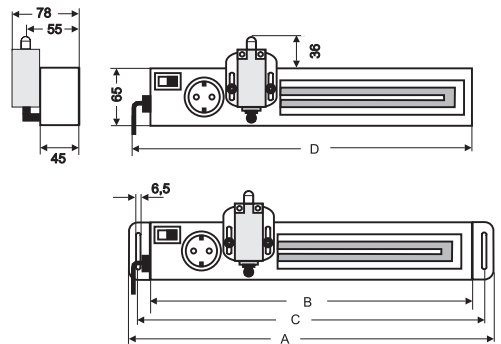


MAGNO-LUX 11 Watt für Schaltschränke und Wandgehäuse


- Schraublose Befestigung
- Leicht justierbarer Türkontaktschalter



CE



Technische Daten:

- Befestigung: magnetisch oder schraubbar 
im 25mm-Raster
- Farbe: grau RAL 7032
- Schutzart: IP 20
- Sämtliche Leitungen: orange (=Standard)

Lampentypen	A mm	B mm	C mm	D mm	Leistung Watt
BS 11M-F	–	375	–	395	11 W
BS 11M-FT	–	375	–	395	11 W
BS 11M-FS	–	375	–	395	11 W
BS 11-F	425	375	400	395	11 W
BS 11-FT	425	375	400	395	11 W
BS 11-FS	425	375	400	395	11 W

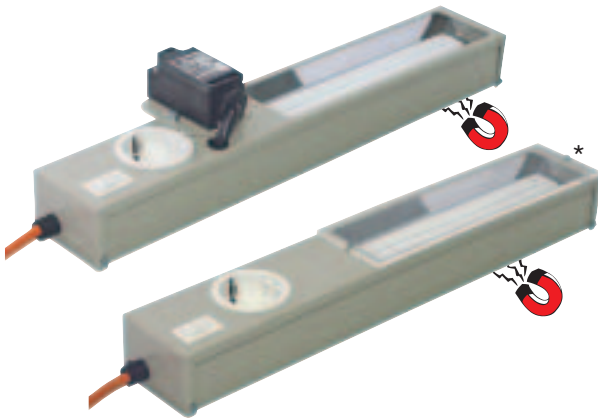
Lieferumfang:

- Schaltschrankleuchte mit:
- aufgesetztem Türkontaktschalter
 - oder
 - steckbarem Türkontaktschalter
 - oder
 - ohne Türkontaktschalter
 - Netzzuleitung 3 m fest angeschlossen
 - Schuko-Steckdose
 - integriertem Ausschalter

Einbaubeispiel MAGNO-LUX (BS-11M-FT)



MAGNO-LUX 11 Watt mit Magnetbefestigung



MAGNO-LUX mit fest angeschlossener Netzzuleitung = 3 m und aufgesetztem Türkontaktschalter

Bestell-Nr.	Leistung	Schrankbreite
BS-11M-FT	11 Watt	ab 500 mm

MAGNO-LUX mit fest angeschlossener Netzzuleitung = 3 m ohne Türkontaktschalter

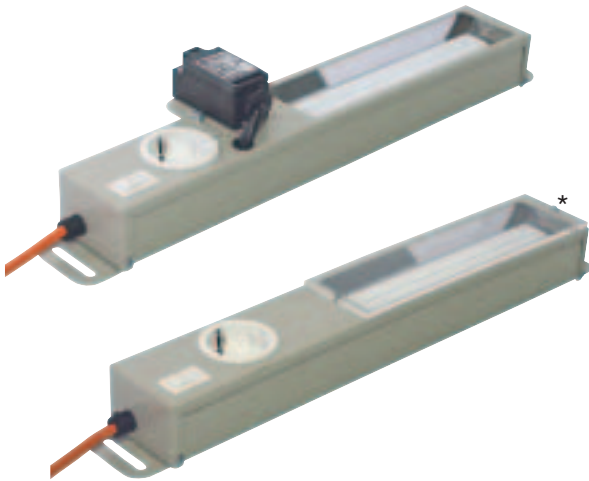
Bestell-Nr.	Leistung	Schrankbreite
BS-11M-F	11 Watt	ab 500 mm

MAGNO-LUX mit fest angeschlossener Netzzuleitung = 3 m mit steckbarem Türkontaktschalter

Bestell-Nr.	Leistung	Schrankbreite
BS-11M-FS	11 Watt	ab 500 mm

*Leuchtröhrenabdeckung optional (siehe 23 ZUBEHÖR/KLAPPE)

CABINO-LUX 11 Watt mit Befestigungslaschen für kurze Schrauben



CABINO-LUX mit fest angeschlossener Netzzuleitung = 3 m und aufgesetztem Türkontaktschalter

Bestell-Nr.	Leistung	Schrankbreite
BS-11-FT	11 Watt	ab 500 mm

CABINO-LUX mit fest angeschlossener Netzzuleitung = 3 m ohne Türkontaktschalter

Bestell-Nr.	Leistung	Schrankbreite
BS-11-F	11 Watt	ab 500 mm

CABINO-LUX mit fest angeschlossener Netzzuleitung = 3 m mit steckbarem Türkontaktschalter

Bestell-Nr.	Leistung	Schrankbreite
BS-11-FS	11 Watt	ab 500 mm

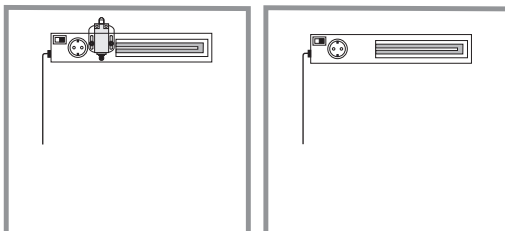
*Leuchtröhrenabdeckung optional (siehe 23 ZUBEHÖR/KLAPPE)

ZUBEHÖR

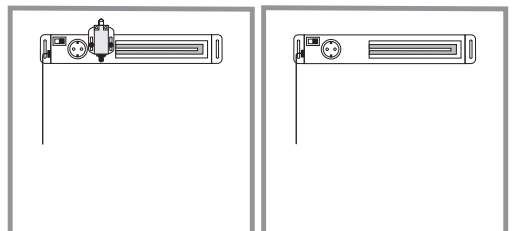
(z. B. individuelle Zusammenstellung der Anschluss- und Verbindungsleitungen) -----> [siehe letzte Seite](#)

Einbaubeispiele

MAGNO-LUX



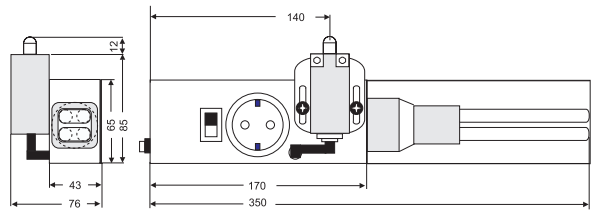
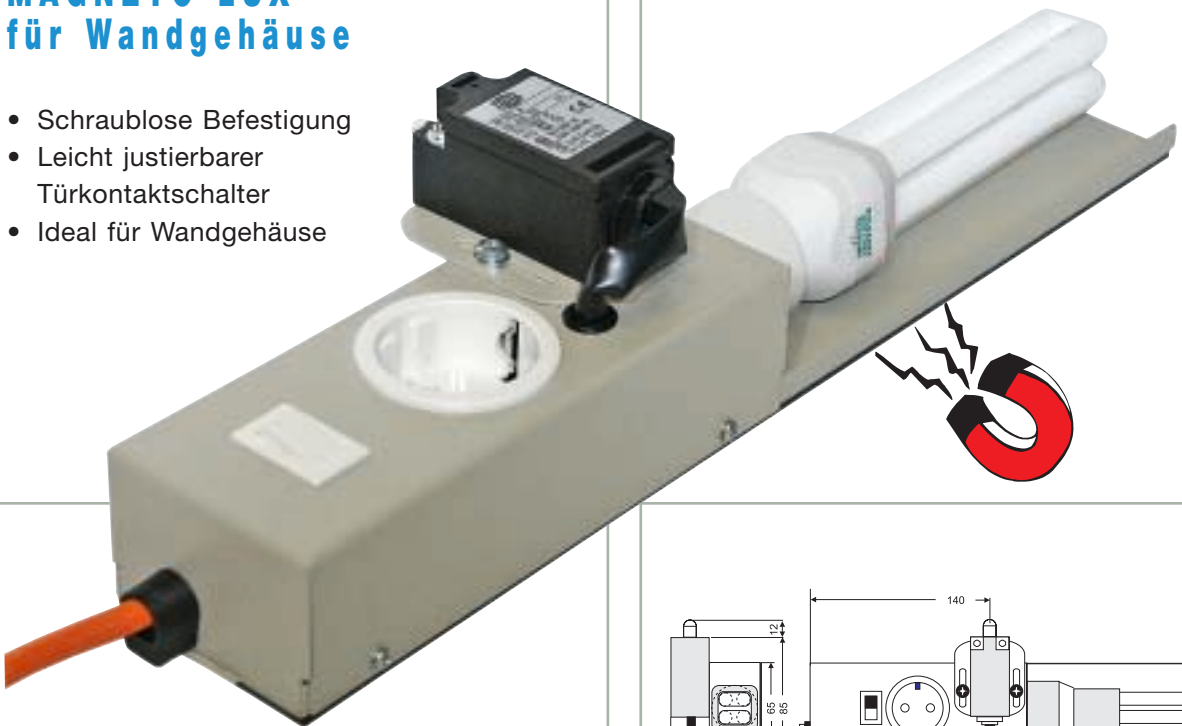
CABINO-LUX






MAGNETO-LUX für Wandgehäuse

- Schraublose Befestigung
- Leicht justierbarer Türkontaktschalter
- Ideal für Wandgehäuse



Technische Daten:

Befestigung: magnetisch 
Farbe: grau RAL 7032
Schutzart: IP 20
Sämtliche Leitungen: orange (=Standard)

Approbationen:



Lieferumfang:

Schaltschrankleuchte mit:
– aufgebautem Türkontaktschalter
oder
– ohne Türkontaktschalter
– Netzzuleitung 3 m ist fest angeschlossen
– Schuko-Steckdose
– integriertem Ausschalter

Einbaubeispiel MAGNETO-LUX (BSK-18M-FT)



MAGNETO-LUX mit aufgesetztem Türkkontaktschalter



MAGNETO-LUX mit fest angeschlossener Netzzuleitung = 3 m und aufgesetztem Türkkontaktschalter

Bestell-Nr.	Leistung	Gehäusebreite
BSK-18M-FT	18 Watt	ab 400 mm
BSK-9M-FT	9 Watt	ab 400 mm

MAGNETO-LUX mit EIN-/AUS-Schalter



MAGNETO-LUX mit fest angeschlossener Netzzuleitung = 3 m und EIN-/AUS-Schalter

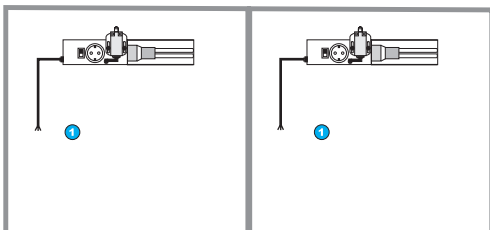
Bestell-Nr.	Leistung	Gehäusebreite
BSK-18M-F	18 Watt	ab 400 mm
BSK-9M-F	9 Watt	ab 400 mm

ZUBEHÖR

(z. B. individuelle Zusammenstellung der Anschluss- und Verbindungsleitungen) ----> [siehe letzte Seite](#)

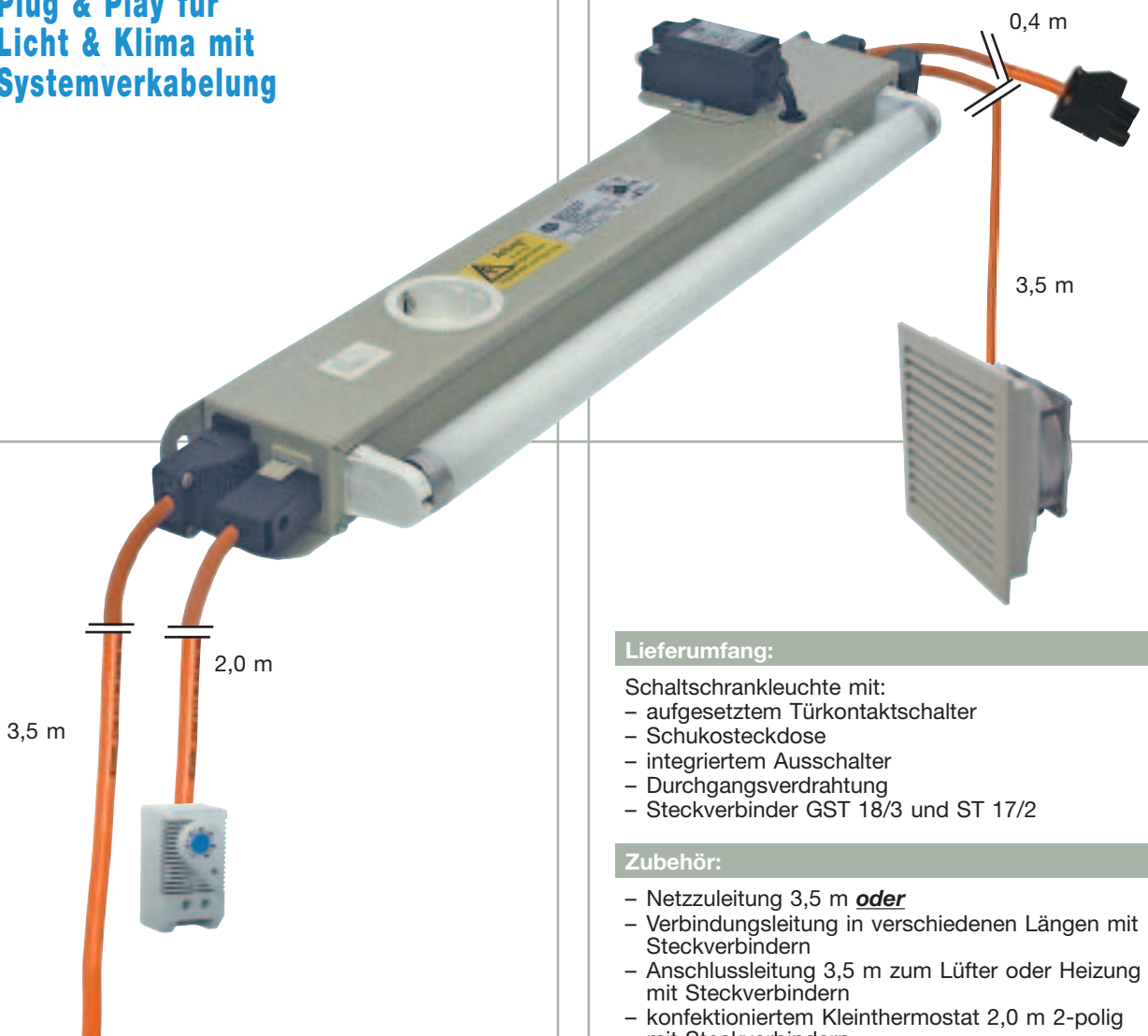
Einbaubeispiele

MAGNETO-LUX





KLIMA-LEUCHTEN Plug & Play für Licht & Klima mit Systemverkabelung



Lieferumfang:

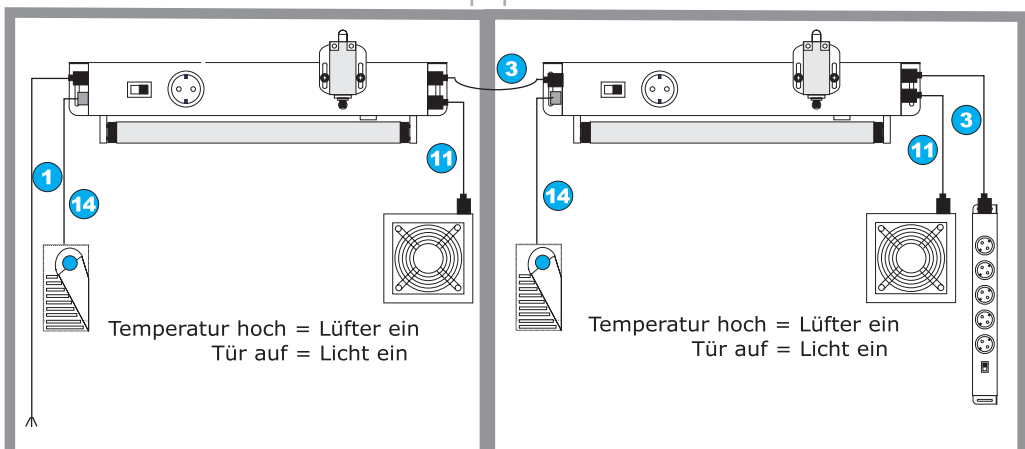
Schaltschrankleuchte mit:

- aufgesetztem Türkontaktschalter
- Schuko Steckdose
- integriertem Ausschalter
- Durchgangsverdrahtung
- Steckverbinder GST 18/3 und ST 17/2

Zubehör:

- Netzzuleitung 3,5 m **oder**
- Verbindungsleitung in verschiedenen Längen mit Steckverbindern
- Anschlussleitung 3,5 m zum Lüfter oder Heizung mit Steckverbindern
- konfektioniertem Kleinthermostat 2,0 m 2-polig mit Steckverbindern

Einbaubeispiele



KLIMA-LEUCHTEN

NORMO-LUX-KLIMA



Detailvergrößerung

NORMO-LUX-KLIMA

Bestell-Nr.	Leistung	Schrankbreite
BS-15-K-T	15 Watt	ab 800 mm
BS-18-K-T	18 Watt	ab 1000 mm
BS-30-K-T	30 Watt	ab 1200 mm

LINO-LUX-KLIMA



Detailvergrößerung

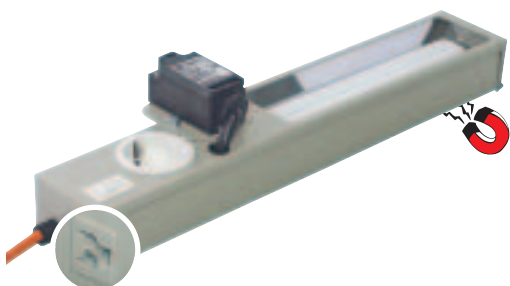
LINO-LUX-KLIMA

Bestell-Nr.	Leistung	Schrankbreite
BS-60-K-T	60 Watt	ab 800 mm

ZUBEHÖR

(z. B. individuelle Zusammenstellung der Anschluss- und Verbindungsleitungen) ----> [siehe letzte Seite](#)

MAGNO-LUX-KLIMA 11 Watt mit Magnetbefestigung

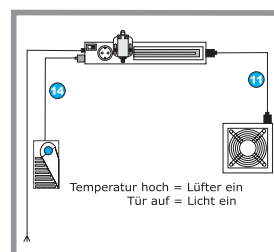


Detailvergrößerung

MAGNO-LUX-KLIMA mit fest angeschlossener Netzzuleitung = 3 m und aufgesetztem Türkontaktschalter

Bestell-Nr.	Leistung	Schrankbreite
BS-11M-K-FT	11 Watt	ab 500 mm

Einbaubeispiel





SENSO-LUX mit Systemverkabelung

- Infrarot-Bewegungssensor
- Befestigung von unten (U) oder universal
- Stecken statt Schrauben
- Auch mit Multispannung



Technische Daten:

Befestigung:	im Raster
Farbe:	grau RAL 7032
Schutzart:	IP 20
Sämtliche Leitungen:	orange (=Standard) grau oder gelb

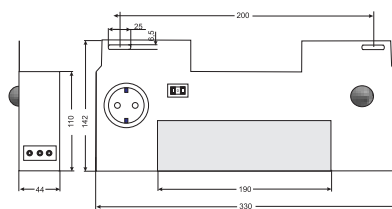
Lieferumfang:

- Schaltschrankleuchte mit:
- Infrarot-Bewegungsmelder
 - EIN-AUS/Automatikschalter
oder
 - Türkontaktschalter
 - Ausschalter
 - Schuko-Steckdose
 - Röhrenabdeckung

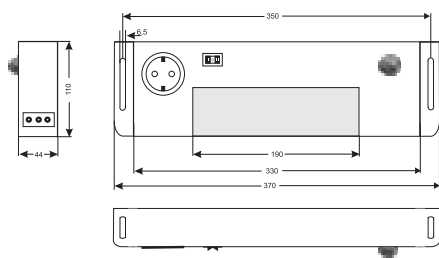
Zubehör:

- Netzzuleitung 3,5 m
oder
- Verbindungsleitung in verschiedenen Längen
mit Steckverbindern

BSK-20U...



BSK-20...



Einbaubeispiel MAGNETO-LUX (BSK-20U-IR)



SENSO-LUX

mit Infrarot-Bewegungssensor



SENSO-LUX mit Befestigung von unten (U)

Bestell-Nr.	Spannung	Leistung	Gehäusebreite
BSK-26EU-IR	110-240 V	26 Watt	ab 500 mm
BSK-20U-IR	230 V	20 Watt	ab 500 mm

SENSO-LUX mit Universalbefestigung (ohne Abb.)

Bestell-Nr.	Spannung	Leistung	Gehäusebreite
BSK-26E-IR	110-240 V	26 Watt	ab 500 mm
BSK-20-IR	230 V	20 Watt	ab 500 mm

SENSO-LUX

mit aufgesetztem Türkontaktschalter



SENSO-LUX mit Befestigung von unten (U)

Bestell-Nr.	Spannung	Leistung	Gehäusebreite
BSK-26EU-T	110-240 V	26 Watt	ab 500 mm
BSK-20U-T	230 V	20 Watt	ab 500 mm

SENSO-LUX mit Universalbefestigung (ohne Abb.)

Bestell-Nr.	Spannung	Leistung	Gehäusebreite
BSK-26E-T	110-240 V	26 Watt	ab 500 mm
BSK-20-T	230 V	20 Watt	ab 500 mm

ZUBEHÖR

(z. B. individuelle Zusammenstellung der Anschluss- und Verbindungsleitungen) ----> [siehe letzte Seite](#)

SENSO-LUX

mit EIN/AUS-Schalter



SENSO-LUX mit Befestigung von unten (U)

Bestell-Nr.	Spannung	Leistung	Gehäusebreite
BSK-26EU--	110-240 V	26 Watt	ab 500 mm
BSK-20U--	230 V	20 Watt	ab 500 mm

SENSO-LUX mit Universalbefestigung (ohne Abb.)

Bestell-Nr.	Spannung	Leistung	Gehäusebreite
BSK-26--	110-240 V	26 Watt	ab 500 mm
BSK-20--	230 V	20 Watt	ab 500 mm



Schaltschrank- FILTERLÜFTER

- Anschlussklemme
oder
- GST-Stecksystem



Approbationen auf den Motor:



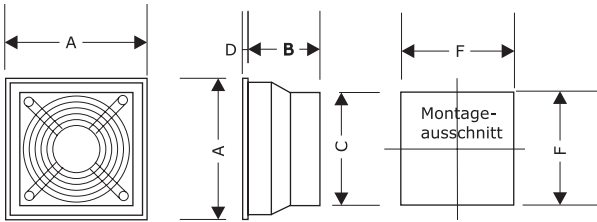
Technische Daten:

Gehäuse:	wärmebeständiger ABS-Kunststoff (-35°C bis +85°C)
Berührungsschutz:	nach EN 294
Zulassung auf Motor:	Typ 2-LV-100 bis -400 u. 600, CE, UL, CSA, TZyp -500 u. -700 CE (115 VAC-Type auch UL, CSA)
Farbe:	kieselgrau (ähnlich RAL 7032)
Betriebsspannung:	230 VAC 50/60 Hz

Partikelausfilterung:	ab 10 µm und 85% Abscheidegrad (2P15350S) bis 0,5 µm und 96% Abscheidegrad (2T3/290S)
Brandverhalten:	entspricht DIN 53438 KL.F1
Fremdkörper- und Wasserschutz:	IP 54 nach EN 60529 (bei Filtermatte 2P15500S)
Reinigung:	durch Wasser, Ausklopfen oder Ausblasen mit Pressluft
Umsetzbarkeit:	Saugen auf Blasen außer Geräte LV 500/700

Schaltschrank- FILTERLÜFTER

Schaltschrankfilterlüfter Abmessungen



Lüftertyp	A mm	B mm	D mm	F mm
LV-100	105	55	4,5	92
LV-200	130	72	5	116
LV-250	148	64,5	5,5	125
LV-300	204	90	6	177
LV-400	250	126	6	223
LV-500	250	132	6	223
LV-600	323	148	6,5	292
LV-700	323	156	6,5	292



Bestell-Nr.	Montageausschnitt	Volumenstrom mit Austrittsfilter cbm/h	freiblasend cbm/h
LV-100* GV-100	92	15 Zubehör: Austrittsfilter	25
LV-200* GV-200	116	40 Zubehör: Austrittsfilter	58
LV-250-GST GV-250	125	42 Zubehör: Austrittsfilter	63
LV-300-GST GV-300	177	90 Zubehör: Austrittsfilter	115
LV-400-GST GV-400	223	195 Zubehör: Austrittsfilter	250
LV-500-GST GV-500	223	235 Zubehör: Austrittsfilter	315
LV-600-GST GV-600	292	385 Zubehör: Austrittsfilter	580
LV-700-GST GV-700	292	530 Zubehör: Austrittsfilter	740

* ohne **GST** = Anschluss an Lüsterklemme

Thermostat



... auch mit UL

Bestell-Nr.	Schaltleistung	Abmessungen H x B x T mm	Kontakt	Einstellbereich
KTS1141	6A (1) 250 VAC	60 x 33 x 35	1 Schließer	0 - 60 °C
KTS1141-UL	6A (1) 250 VAC	60 x 33 x 35	1 Schließer	0 - 60 °C

Fühler-element	Kontakt-art	Funkentstör-grad	Gewicht	Schutz-art
Thermo-bimetal	Sprung-kontakt	„N“ (nach VDE 0875)	36 g	IP 30

Approbationen:



ZUBEHÖR

(z. B. individuelle Zusammenstellung der Anschluss- und Verbindungsleitungen) ----> [siehe letzte Seite](#)



Schaltschrank-HEIZUNG

- Ihr Vorteil:
Zeitgewinn durch
Schnellmontage



Approbationen:

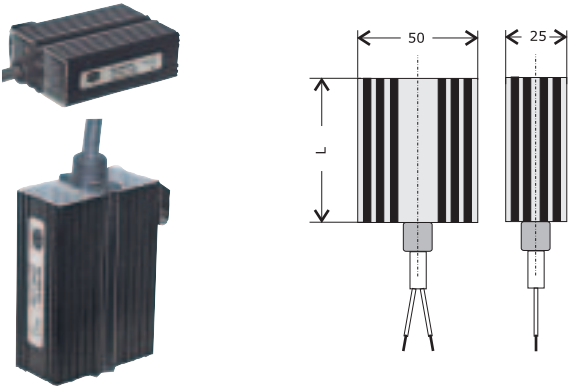


Technische Daten:

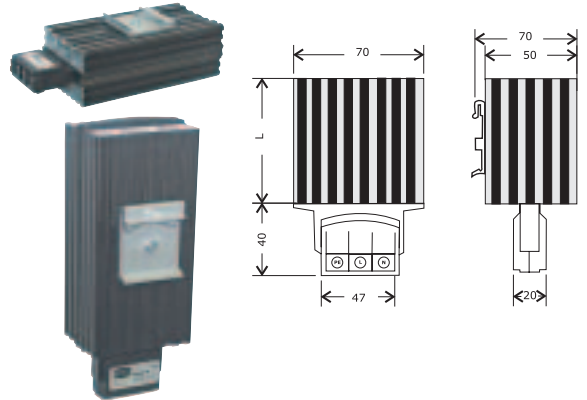
Gehäuse:	Aluminiumprofil
Farbe:	schwarz eloxiert
Befestigung:	Clip für 35 mm DIN Schiene (EN 50022)
Betriebsspannung:	AC/DC 140 - 250 V / 50 - 60 Hz max. 265 V
Schutzart:	IP 54 (Modelle SH-010 bis 030) IP 20 (Modelle SH-045 bis 400)
Heizelement:	Kaltleiter (PTC), selbstregelnd Widerstandsheizung mit inte-

	griertem Sicherheitstempera- turwächter
Schutzklasse I:	Prüfspannung 1600 V (Modelle SH-010 bis SH-030)
Schutzklasse II:	Prüfspannung 4000 V / 3 s (Modelle SH-045 bis SH 150)
Einsatzgebiete:	Schalt-, Werkzeugschränke; Anzeigetafeln, Personenkabi- nen, Geldausgabeautomaten, Parkkontrollsysteme, Klein- gehäuse

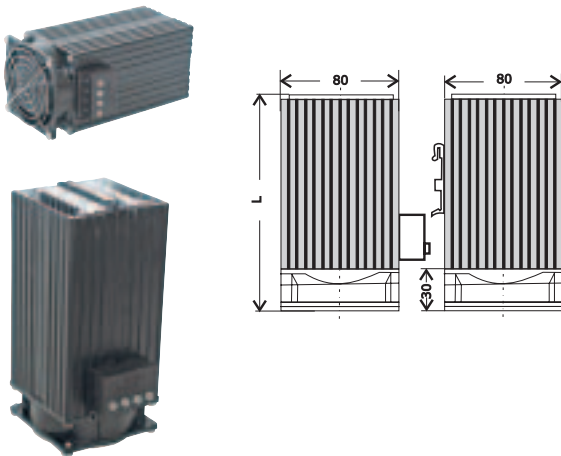
Schaltschrankheizung 10-30 Watt Abmessungen



Schaltschrankheizung 45-150 Watt Abmessungen



Schaltschrankheizung 250 + 400 Watt Abmessungen



Schaltschrankheizungen

Bestell-Nr.	Leistung	Abmessungen B x H x T mm	mit PTC, ohne Temperatur- regler	Typ
SH-010*	10 W	50 x 50 x 25	110-240V(265V max.)	HGK 010
SH-020*	20 W	60 x 50 x 25	110-240V(265V max.)	HGK 020
SH-030*	30 W	70 x 50 x 25	110-240V(265V max.)	HGK 030
SH-045*	45 W	65 x 70 x 50	110-240V(265V max.)	HG 045
SH-060*	60 W	140 x 70 x 50	110-240V(265V max.)	HG 060
SH-075*	75 W	140 x 70 x 50	110-240V(265V max.)	HG 075
SH-100*	100 W	140 x 70 x 50	110-240V(265V max.)	HG 100
SH-150*	150 W	220 x 70 x 50	110-240V(265V max.)	HG 150
Heizgerät mit Lüfter				
SH-250*	250 W	182 x 80 x 80	230V/AC	HGL 250
SH-400*	400 W	222 x 80 x 80	230V/AC	HGL 400

*Sämtliche Heizungen auch mit GST 18/2-Steckverbinder lieferbar.
Bestell-Nr. mit **-GST** ergänzen.

Thermostat



... auch mit UL

Approbationen:



Thermostat für Heizungssteuerung

Bestell-Nr.	Schaltleistung	Abmessungen B x H x T mm	Kontakt	Einstellbereich
KTO1140	6A (1) 250 VAC	60 x 33 x 35	1 Öffner	0 - 60 °C
KTO1140-UL	6A (1) 250 VAC	60 x 33 x 35	1 Öffner	0 - 60 °C

Fühler- element	Kontakt- art	Funkentstör- grad	Gewicht	Schutz- art
Thermo- bimetall	Sprung- kontakt	„N“ (nach VDE 0875)	36 g	IP 30

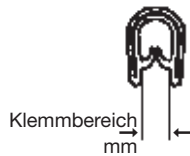
ZUBEHÖR

(z. B. individuelle Zusammenstellung der Anschluss-
und Verbindungsleitungen) ----> [siehe letzte Seite](#)



SONDERZUBEHÖR

Kantenschutz mit Stahlfederkern



Flachbänderder Kupfer verzinkt

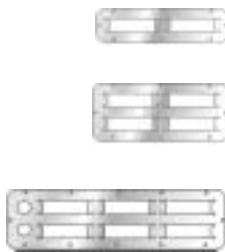


Kabeldurchführungsplatten Kunststoff, IP 65



Adapterplatten für KDP 24/XX Edelstahl

passend zu
AE-Gehäusen



Schaltplanpult



Kantenschutz PVC schwarz

Bestell-Nr.	Klemmbereich	VE
1010-03	1 mm	100 m
1010-02	1-2 mm	50 m
1010-10	1-3 mm	100 m
1010-01	1-4,5 mm	50 m
1010-11	4-6 mm	100 m
1010-06	6-8 mm	100 m

Flachbänderder

Bestell-Nr.	Querschnitt	Länge	Bef.-Loch
FL 10-200	10 mm ²	200 mm	M 8
FL 10-300	10 mm ²	300 mm	M 8
FL 16-200	16 mm ²	200 mm	M 8
FL 16-300	16 mm ²	300 mm	M 8
FL 25-200	25 mm ²	200 mm	M 8
FL 25-300	25 mm ²	300 mm	M 8

Kabeldurchführungsplatten

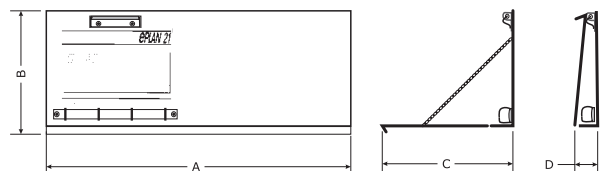
Bestell-Nr.	Klemmbereiche	Einbauhöhe
KDP 24/14	6 x 3,0 - 6,5 mm	15,5 mm
	4 x 5,0 - 9,2 mm	
	4 x 9,6 - 15,9 mm	
KDP 24/22	16 x 3,0 - 6,5 mm	15,5 mm
	4 x 5,0 - 9,2 mm	
	2 x 8,0 - 12,5 mm	
BP/N24	Blindplatte	15,5 mm

Adapterplatten zu AE-Gehäusen

Bestell-Nr.	Aufnahmeplätze	Abmessungen
KDP-AE/2	2	330 x 90 mm
KDP-AE/4	4	339 x 149 mm
KDP-AE/6+2	6 + 2 x 32,3 mm	534 x 149 mm

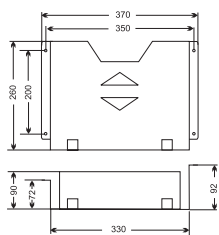
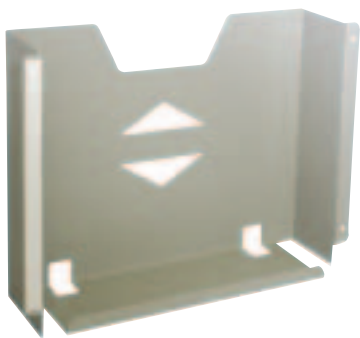
Schaltplanpult als Türeinbau

Bestell-Nr.	A mm	B mm	C mm	D mm	Schrankbreite mm
SP-1-600	495	260	350	90	600
SP-1-800	695	260	350	90	800



SONDERZUBEHÖR

ORDNOFIX-Metallschaltplantasche der Typ für alle Türbreiten 500 / 600 / 800 / 900 mm



ORDNOFIX-Metallschaltplantasche

Bestell-Nr.	Farbe	Abmessungen B x H x T mm	Befestigung
SP-M-370-32	RAL 7032	370 x 260 x 90	mit 2 Schrauben + rechte Seite mit Klebestreifen

**universell einsetzbar
für alle Türbreiten**

Kunststoff-Schaltplantasche aus schlagfestem Polystyrol



Folien-Tasche, DIN A4 für max. 20 Blatt



--> ideal für Wandgehäuse

Kunststoff-Schaltplantasche

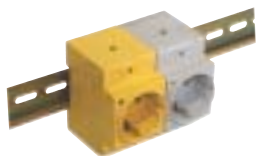
Bestell-Nr.	Farbe	Abmessungen B x H x T mm	Befestigung
SP-K-01-32	RAL 7032	264 x 236 x 32,5	selbstklebend*
SP-K-01-35	RAL 7035	264 x 236 x 32,5	selbstklebend*
SP-K-01-20	RAL 2000	264 x 236 x 32,5	selbstklebend*
SP-K-05	glasklar	240 x 180 x 20	selbstklebend*

*Schraubbefestigung möglich

Folien-Tasche

Bestell-Nr.	Farbe	Abmessungen B x H x T mm	Befestigung
SP-K-02-T	transparent	310 x 227 x 2	mit durchgehender Rückenklebung

Schuko-Steckdose für Hutschiene



Türkontaktschalter // Montagesatz



Schuko-Steckdose für Hutschiene

Bestell-Nr.	Farbe	Nenn- spannung	Nenn- strom	Breite
BST-01*	RAL 7035	230 V/AC	16 A	44,5 mm
BST-02*	gelb mit LED	230 V/AC	16 A	44,5 mm

*Berührungsschutz: DIN VDE 0106T100

Türkontaktschalter

Bestell-Nr.	Leistung
2-I-88	10 A / 500 V/AC IP 65

Montagesatz für Türkontaktschalter

Bestell-Nr.
XM-8005



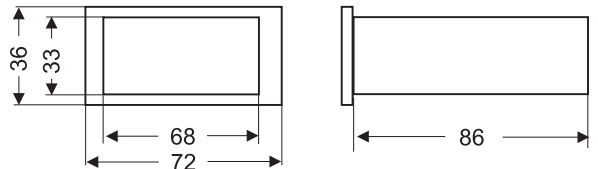
Digitaler TEMPERATURANZEIGER

- mit PTC-Fühler, 2m



Beschreibung:

- Fronteinbau
- 7 Segment-Anzeige
- Temperaturbereich +10°C bis +70°C
- Betriebsspannung 230 Volt
- Relaisausgang / Wechsler
Kontaktbelastung 230 V / 6 Amp.
- Frontseitige Bedienung
Einstellbereich +10°C bis +55°C
- Montageausschnitt 68 x 33 mm
- Speicherung der minimal und maximal gemessenen Temperatur



Approbationen:



Digitaler Temperaturanzeiger

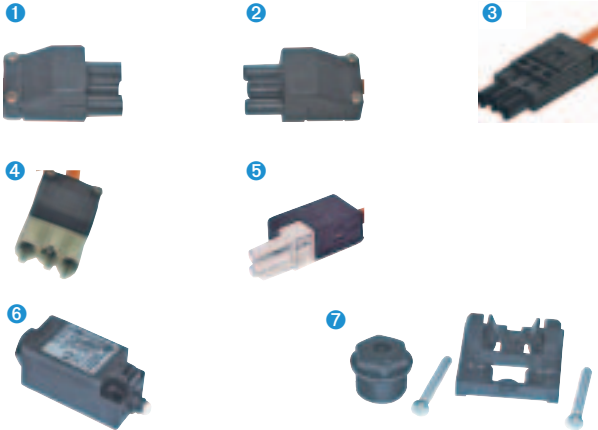
Bestell-Nr.	Spannung
TA1-230	230 Volt/AC

... weitere Spannungen auf Anfrage



SONDERZUBEHÖR

Einzelstecker + Montagesatz



Sonderzubehör (optional)

Bestell-Nr.	Artikel	Farbe	Nr.
BS-BU-3	Buchse GST 18/3	schwarz	1
BS-ST-3	Stecker GST 18/3	schwarz	2
BS-ST-V3	Flachstecker GST 18/3	schwarz	3
BS-ST-3 grau	Stecker GST 18/3	grau	4
BS-ST-2	Stecker ST 17/2	grau	5
I-88	Türkontaktschalter		6
XM8-005	Montagesatz für Türkontaktschalter		7

Vorschaltgeräte für Sonderspannung nur für NORMO-LUX



Vorschaltgerät nur für NORMO-LUX

Bestell-Nr.	Spannung	Land
BS-VG-220/60	220 Volt/60 Hz	
BS-VG-120/60	120 Volt/60 Hz	USA
BS-EVG-230V	230 Volt 50/60 Hz	
BS-EVG-24VDC	24 Volt DC	

... weitere Spannungen auf Anfrage

Steckdosen INTERNATIONAL








Steckdosen

Bestell-Nr.	Land	Nr.
BS-SD-B	Belgien	2
BS-SD-F	Frankreich	2
BS-SD-NL	Niederlande	2
BS-SD-CH	Schweiz	1
BS-SD-GB	England	3
BS-SD-USA	USA	4

... weitere Steckdosen auf Anfrage



ZUBEHÖR (optional) WÄHLEN SIE IHRE ANFORDERUNGEN

Zubehör (optional)

	Bestell-Nr.	Artikel // Länge
	BS-N-35	Netzzuleitung // 3,5 m
	BS-N-35-S	Netzzuleitung mit Schuko- stecker // 3,5 m
	BS-V-04 BS-V-06 BS-V-10 BS-V-15 BS-V-17 BS-V-19 BS-V-22	Verbindungsleitung // 40 cm Verbindungsleitung // 60 cm Verbindungsleitung // 100 cm Verbindungsleitung // 150 cm Verbindungsleitung // 170 cm Verbindungsleitung // 190 cm Verbindungsleitung // 220 cm (andere Längen auf Anfrage)
	BS-T-04 BS-T-06	konfektionierter TKS // 40 cm konfektionierter TKS // 60 cm
	BS-NV-02	Netzverteiler // 20 cm
		<i>Standfarbe der Zuleitungen: orange</i> <i>Option: grau oder gelb</i>
	BS-A-14 BS-A-15 BS-A-18 BS-A-30	Röhrenabdeckung // 14 Watt Röhrenabdeckung // 15 Watt Röhrenabdeckung // 18 Watt Röhrenabdeckung // 30 Watt
	<i>Material:</i>	PMM Schlagzieh
	BS-A-11	Röhrenabdeckung // 11 Watt
	<i>Material:</i>	Plexiglas GS

Zubehör

KLIMA-LUX (optional)

	Bestell-Nr.	Artikel // Länge
	BS-KA-35	Klima-Anschlussleitung // 3,5 m
	BS-KA-35-GST	Klima-Anschlussleitung mit GST // 3,5 m
	BS-KV-06	Klima-Verbindungsleitung // 60 cm
	BS-KV-06/35	Anschluss-Verteiler // 60 cm/3,5 m für Lüfter- + Durchgangsanschluss
	BS-KS-20 BS-KO-20	Kleinthermostat (Schließer) // 2 m Kleinthermostat (Öffner) // 2 m
	BS-KT-10	Server-Türkontaktschalter // 1 m
	BS-KVT-02	Klima-Verteiler // 20 cm

1 bis 21 ZIFFERN beziehen sich auf unsere Einbaubeispiele.